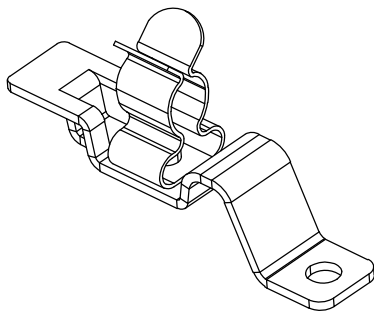
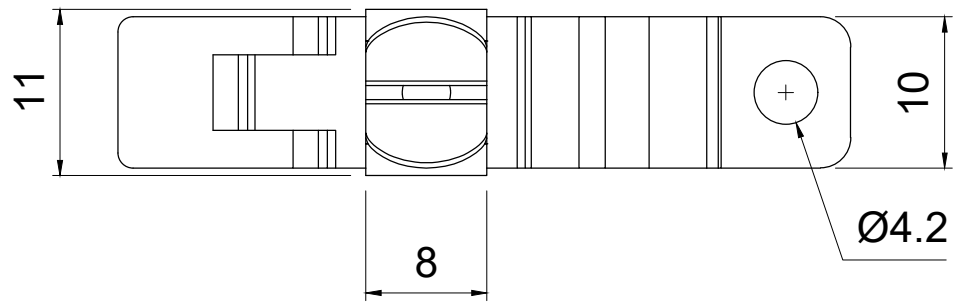
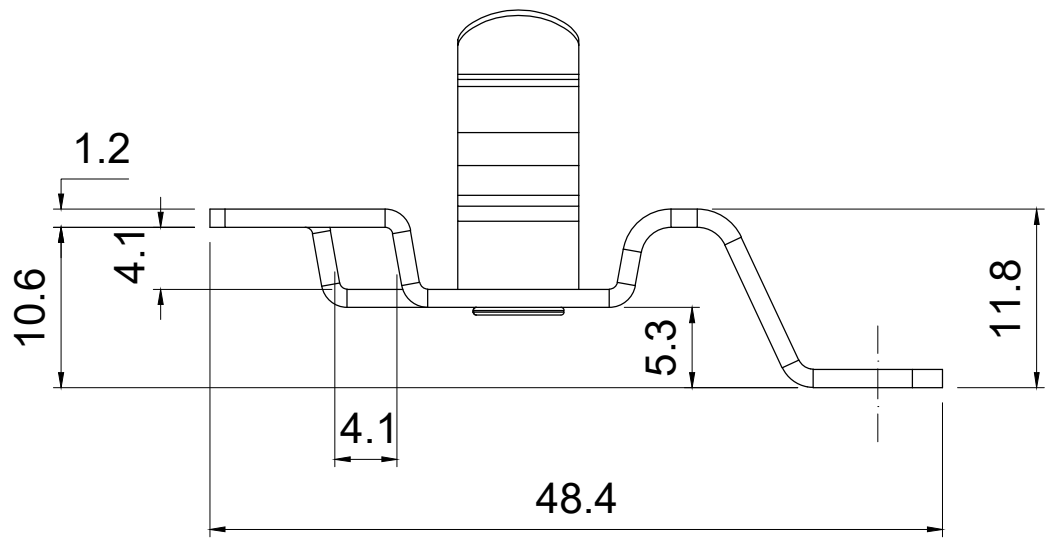
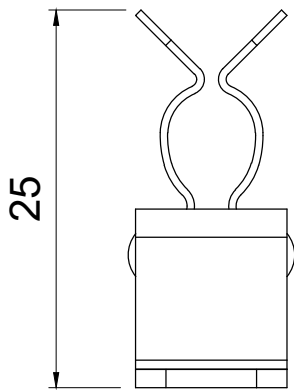


A

B

C

D



Size of the cable ties: width max 4 mm  
thickness max 3.5 mm

Codice / Code

1734030030

Descrizione / Description

MSA 7-9 SP

Rev.

001

Materiale / Material  
Spring steel zinc platedColore / Color  
Grey

Peso / Weight (g)

-

Unità di misura / Measure units  
mmFormato / Format  
A4Scala / Scale  
2:1UNI-ISO  
2768-mk

www.detasultra.com

Data / Date  
16/09/2022Numero foglio / Sheet number  
-Numero progetto / Project number  
-Disegn. / Drawn  
F PozziNote / Notes  
-

QUESTO DISEGNO E LE SUE INFORMAZIONI SONO STRETTAMENTE RISERVATE DI PROPRIETA' DETAS SPA.  
NON UTILIZZARE PER SCOPI DIVERSI DA QUELLI PER CUI SONO STATE FORNITE. DO NOT SCALE DRAWING.

A

B

C

D